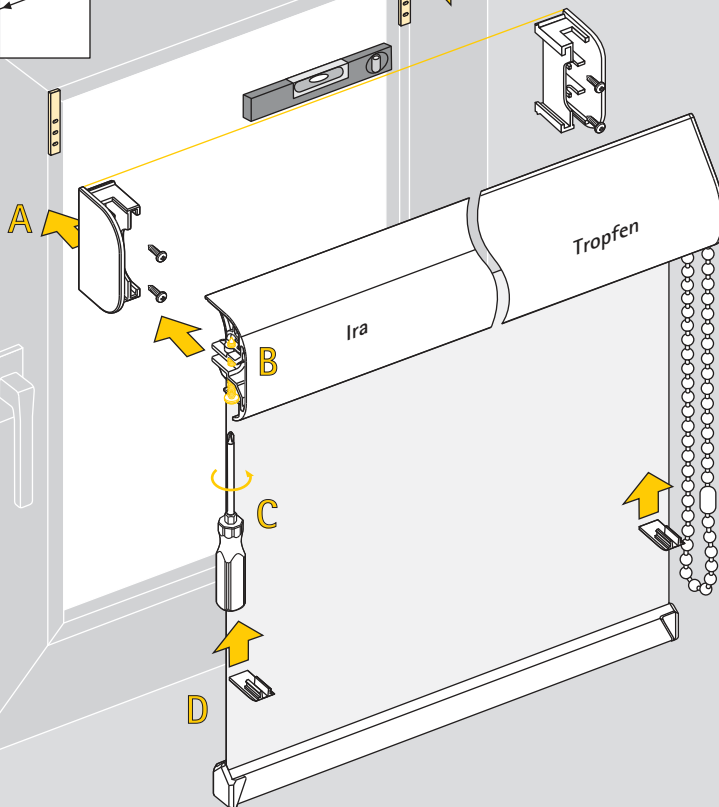
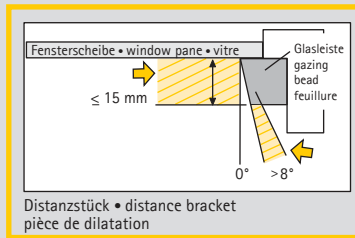
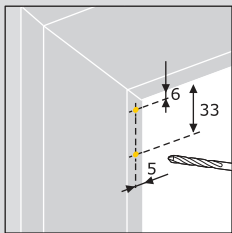
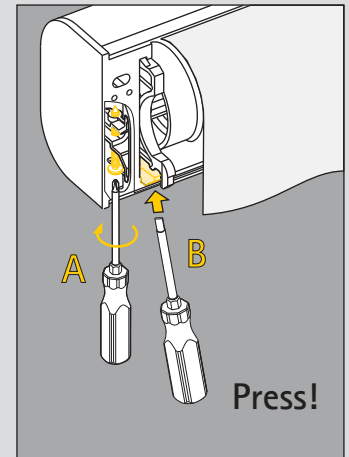


IRA | Tropfen

Fenster
window • fenêtre



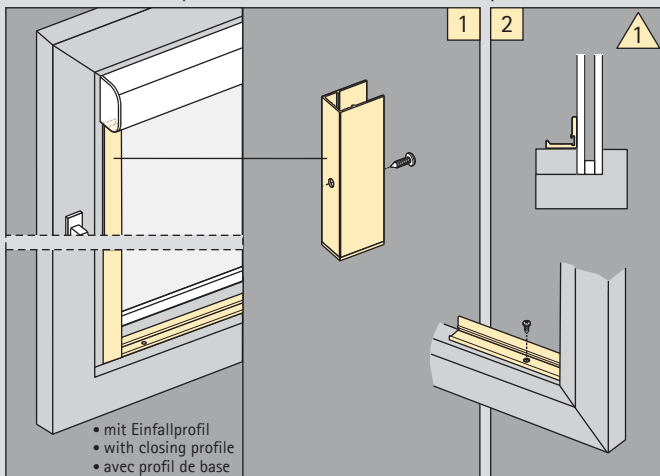
Demontage • Disassembly
démontage



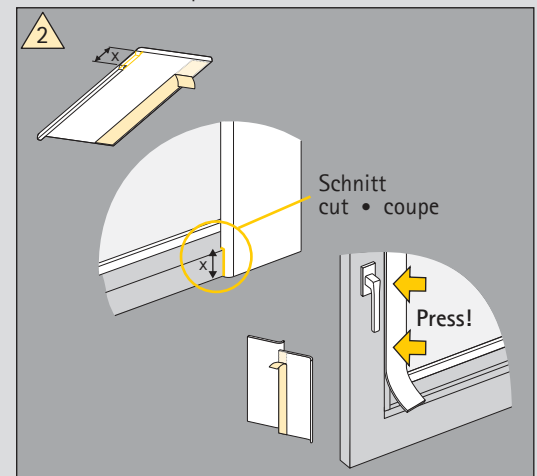
90° / nur gerade Rahmen • no slanting frame • cadre droit

Seitenführung U-Profil
side guidance with U-profile
arrêt déroulement profil-U

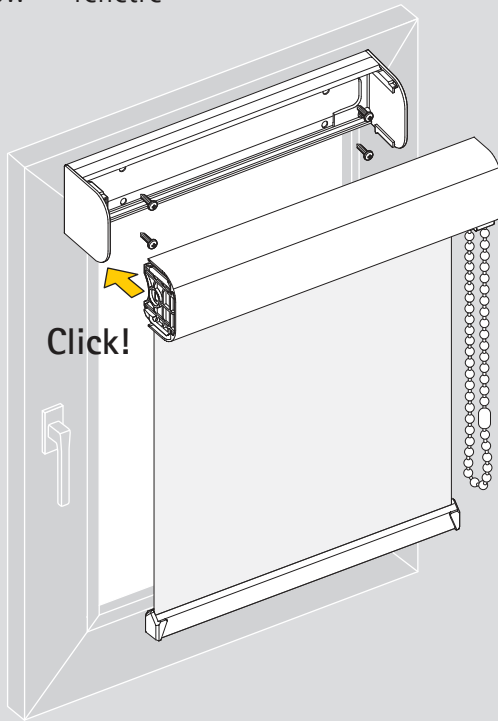
Einfallprofil
closing profile
profil de base



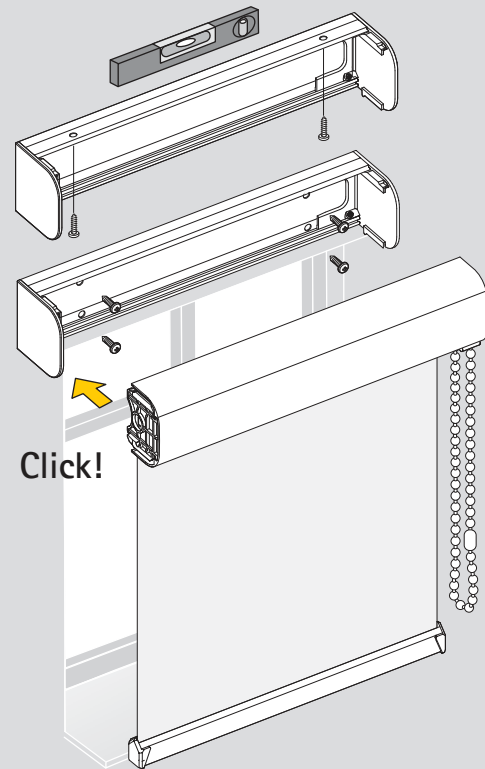
Seitenführung K-Profil • side guidance with K-profile
arrêt déroulement profil-K



Fenster
window • fenêtre

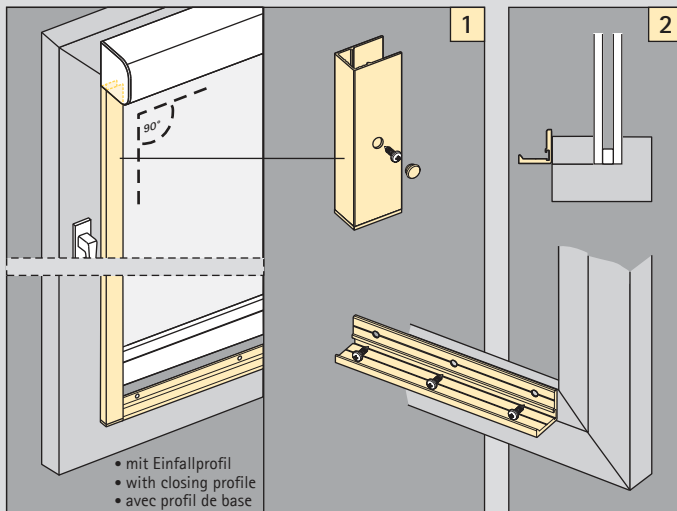


Wand | Decke
wall | ceiling • mur | plafond

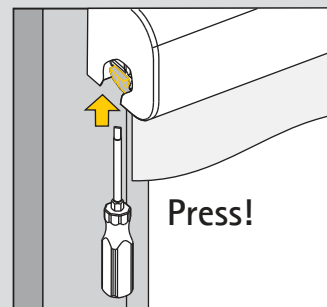


Seitenführung U-Profil • side guidance with U-profile • arrêt déroulement profil-U

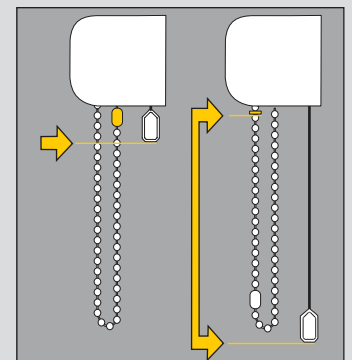
Einfallprofil closing profile profil de base



Demontage • Disassembly
démontage



Abrollssicherung • unrolling safety
arrêt déroulement



Kinderschutz • child protection • protection des enfants

Achtung!

Kinder können sich in Ketten von Bedienelementen des Rollos verfangen und erwürgen. Es besteht die Gefahr, dass sie sich die Bedienelemente um den Hals wickeln. Um dies zu verhindern, halten Sie Ketten außer

Reichweite von Kleinkindern. Kinderbetten und Möbel dürfen sich nicht in der Nähe von Bedienelementen für die Fensterverkleidung befinden. Verwenden Sie immer den Kettenhalter, um Ketten außer Reichweite von Kleinkindern zu halten.

