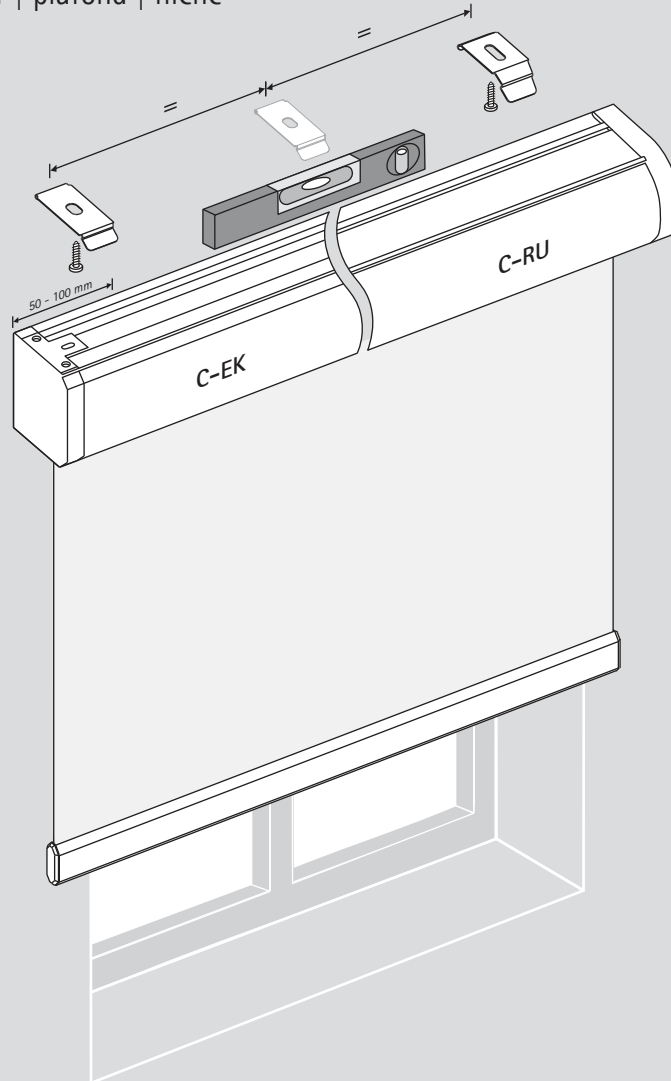


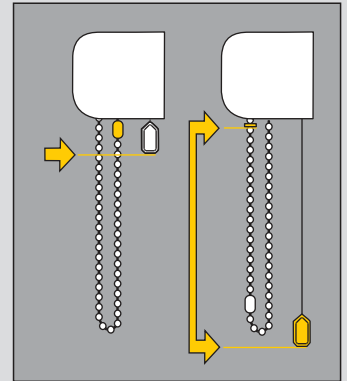
Rollo C-RU | C-EK

Wand | Decke | Nische

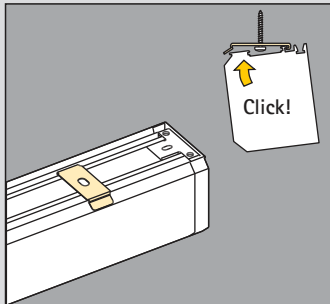
wall | ceiling | niche • mur | plafond | niche



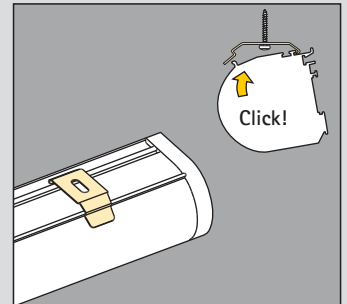
Abrollsicherung • unrolling safety
arré du déroulement



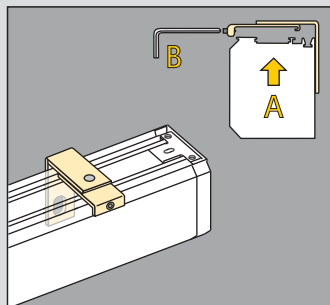
Decke • ceiling • plafond



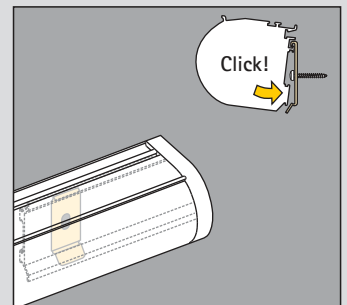
Decke • ceiling • plafond



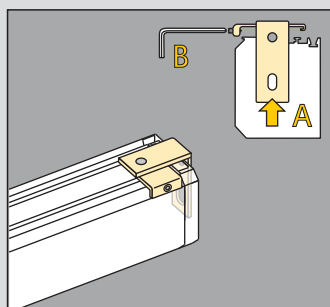
Wand • wall • mur



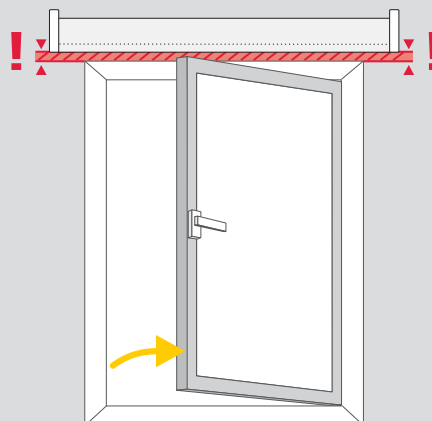
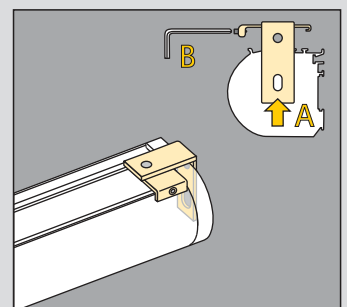
Wand • wall • mur



Nische • niche • niche



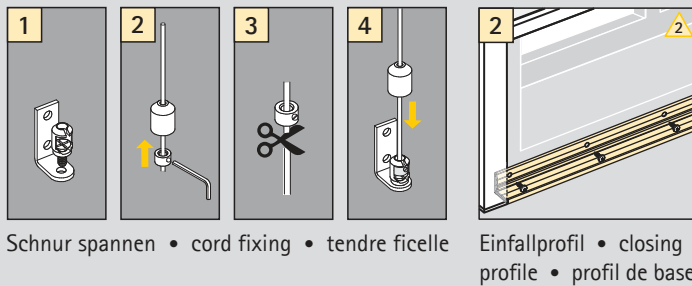
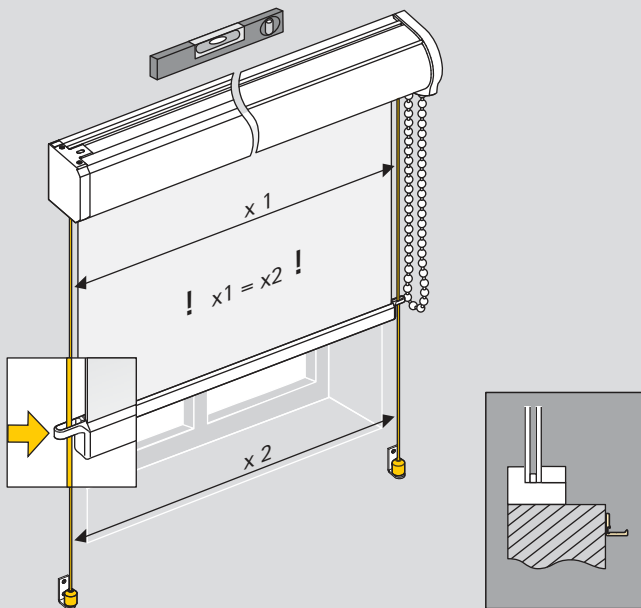
Nische • niche • niche



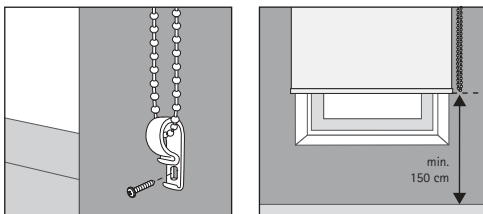
Rollo C-RU | C-EK

Nur bei Seitenzug
chain operation only • uniquement avec chaînette

Seitenführung Seil • side guidance with cord
arrêt déroulement au corde



Kinderschutz • child protection • protection des enfants

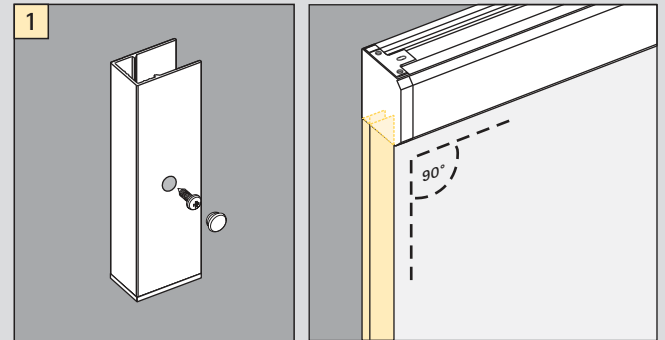


Achtung!

Kinder können sich in Ketten von Bedienelementen des Rollos verfangen und erwürgen. Es besteht die Gefahr, dass sie sich die Bedienelemente um den Hals wickeln.

Um dies zu verhindern, halten Sie Ketten außer Reichweite von Kleinkindern. Kinderbetten und Möbel dürfen sich nicht in der Nähe von Bedienelementen für die Fensterverkleidung befinden. Verwenden Sie immer den Kettenhalter, um Ketten außer Reichweite von Kleinkindern zu halten.

Seitenführung U-Profil • side guidance with U-profile
arrêt déroulement profil-U



Seitenführung G-Profil • side guidance with G-profile
arrêt déroulement profil-G

